

BAIO EU kus

tvárovka - připojení příruba PN 16 / hrdlo

JIHOMORAVSKÁ ARMATURKA spol. s r.o.



Pro trvalý styk s pitnou a surovou vodou při dovolené pracovní teplotě do 50 °C a dovoleném pracovním přetlaku do 1,6 MPa.

BAIO EU kus z tvárné litiny pro spojení dílů příruba / BAIO nátrubek.

Připojovací rozměry přírub dle EN 1092-2.

Těžká povrchová ochrana v kvalitě GSK.

Vně i uvnitř epoxidový nástřik - odstín modrý.

Hrdlo doplňte o těsnící kroužek (TYTON pro BAIO nátrubek a kovová potrubí mimo potrubí ocelového DN 80, GKS pro ocelové potrubí DN 80, PVC a PE-HD potrubí).

Proti osovému posunu potrubí použijte objímku BAIO STOP.

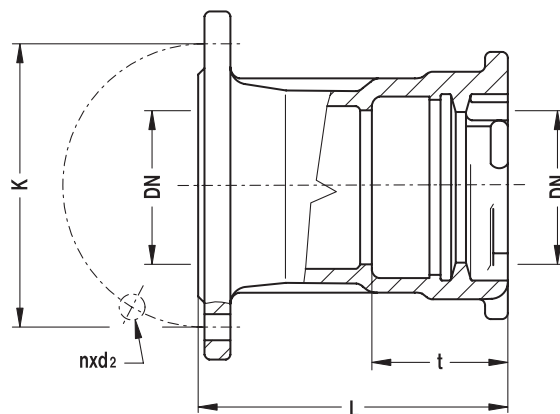
Montáž BAIO®plus-System viz NÁVOD KAT 52 10-B.

NABÍDKA

BAIO EU kus	Jmenovitá světlost	DN	80	100	125	150	200
Typ 001	Jmenovitý tlak	PN 10					■
Typ 002		PN 16	■	■	■	■	■

Příklad objednávky: BAIO EU kus typ 002 DN 80

ROZMĚRY (mm)



Jmenovitá světlost	DN	80	100	125	150	200	
Připojovací rozměry PN 10	K	Jsou shodné s PN 16.					295
	d ₂	Volte BAIO EU kus PN 16.					23
	počet děr n						8
Připojovací rozměry PN 16	K	160	180	210	240	295	
	d ₂	19	19	19	23	23	
	počet děr n	8	8	8	8	12	
Konstrukční rozměry	L	170	175	180	180	185	
	t	155	160	165	165	170	
Hmotnost (kg)		8	9	11,5	13	19	

Kontakt: Jihomoravská armaturka spol. s r. o.
 Lipová alej 3087/1 Tel.: 518 318 111
 P.O. Box 123 Fax: 518 354 003
 695 01 Hodonín e-mail: sales@jmahod.cz
 Česká republika http: //www.jmahod.cz

Podnik Group



BAIO F kus

tvorovka - připojení příruba PN 16 / nátrubek

JIHOMORAVSKÁ ARMATURKA  spol.s r.o.



Pro trvalý styk s pitnou a surovou vodou při dovolené pracovní teplotě do 50 °C a dovoleném pracovním přetlaku do 1,6 MPa.

BAIO F kus z tvárné litiny pro montáž dílů příruba / BAIO hrdlo.

Připojovací rozměry přírub dle EN 1092-2.

Těžká povrchová ochrana v kvalitě GSK.

Vně i uvnitř epoxidový nástřik - odstín modrý.

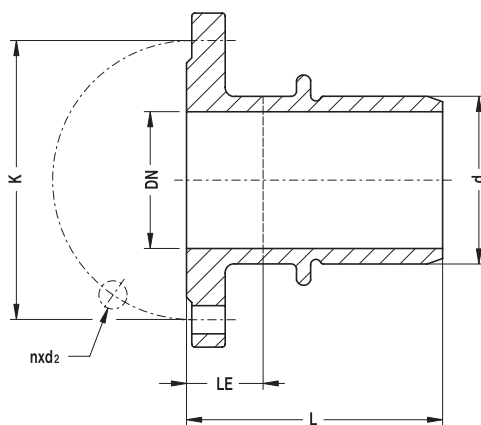
Montáž BAIO®plus-System viz NÁVOD KAT 52 10-B.

NABÍDKA

BAIO F kus	Jmenovitá světlost	DN	80	100	150	200
Typ 001	Jmenovitý tlak	PN 10				■
Typ 002		PN 16	■	■	■	■

Příklad objednávky: BAIO F kus typ 001 DN 200

ROZMĚRY (mm)



Jmenovitá světlost	DN	80	100	150	200	
Připojovací rozměry PN 10	K	Jsou shodné s PN 16.				295
	d ₂	Volte BAIO F kus PN 16.				23
	počet děr n					8
Připojovací rozměry PN 16	K	160	180	240	295	
	d ₂	19	19	23	23	
	počet děr n	8	8	8	12	
Konstrukční rozměry	d	98	118	170	222	
	L	145	165	175	185	
	LE	55	58	60	65	
Hmotnost (kg)		6	7	10	16	

Kontakt: Jihomoravská armaturka spol. s r. o.
Lipová alej 3087/1 Tel.: 518 318 111
P.O. Box 123 Fax: 518 354 003
695 01 Hodonín e-mail: sales@jmahod.cz
Česká republika http: //www.jmahod.cz

Podnik  Group

VAG