

BAIO SM kus

tvarovka - připojení hrdlo / nátrubek

JIHOMORAVSKÁ ARMATURKA spol. s r.o.



Pro trvalý styk s pitnou a surovou vodou při dovolené pracovní teplotě do 50 °C a dovoleném pracovním přetlaku do 1,6 MPa.

BAIO SM kus z tvárné litiny pro montáž s BAIO konci (např. prodloužení výšky hydrantu s BAIO nátrubkem, přechod na potrubí z PVC a PEHD).

Těžká povrchová ochrana v kvalitě GSK.

Vně i uvnitř epoxidový nástřik - odstín modrý.

Hrdlo doplňte o těsnicí kroužek (TYTON pro BAIO nátrubek a kovová potrubí mimo potrubí ocelového DN 80, GKS pro ocelové potrubí DN 80, PVC a PE-HD potrubí). Proti osovému posunu potrubí použijte objímku BAIO STOP. Každý poslední (koncový) BAIO kus musí být jistěn proti pootočení pojistným kroužkem.

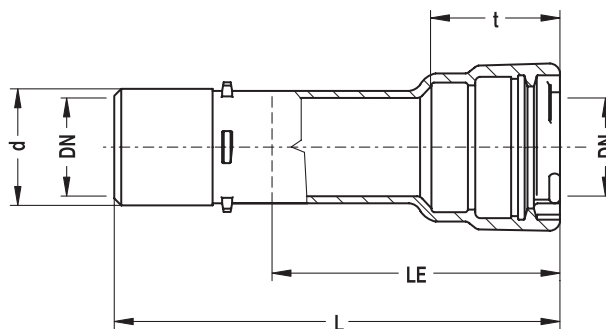
Montáž BAIO®plus-System viz NÁVOD KAT 52 10-B.

NABÍDKA

BAIO SM kus	Jmenovitá světlost DN	80			100		125	150		200
	Délka tvarovky L	230	275	325	290 ^{*)}	465	480	300 ^{**)}	480	570
Typ 001		■	■	■	■	■	■	■	■	■

^{*)} Pro potrubí z PEHD vnější ø 125. ^{**)} Pro potrubí z PEHD vnější ø 180. **Příklad objednávky: BAIO SM kus typ 001 DN 80 - 230**

ROZMĚRY (mm)



Jmenovitá světlost	DN	80			100		125	150		200
Délka tvarovky	L	230	275	325	290 ^{*)}	465	480	300 ^{**)}	480	570
Konstrukční rozměry	d	98	98	98	118	118	144	170	170	222
	LE	150	200	300	195	360	380	190	370	395
	t	105	105	105	120	120	125	125	125	145
Hmotnost (kg)		5	6	7	8,5	10,5	14	10,5	16	20

OSTATNÍ VÝROBKY

14

KAT 52 10-A díl 5, vydání 1.

Kontakt: Jihomoravská armaturka spol. s r. o.
Lipová alej 3087/1 Tel.: 518 318 111
P.O. Box 123 Fax: 518 354 003
695 01 Hodonín e-mail: sales@jmahod.cz
Česká republika http: //www.jmahod.cz

Podnik Group



BAIO B kus

tvarovka - připojení nátrubek / hrdlo - odbočka hrdlo

JIHOMORAVSKÁ ARMATURKA

spol. s r. o.



Pro trvalý styk s pitnou a surovou vodou při dovolené pracovní teplotě do 50 °C a dovoleném pracovním přetlaku do 1,6 MPa.

BAIO B kus z tvárné litiny pro montáž dílů s BAIO konci (např. napojení do série hydrantu s BAIO nátrubkem) nebo válcovým koncem kovového a plastového potrubí. Těžká povrchová ochrana v kvalitě GSK.

Vně i uvnitř epoxidový nástřík - odstín modrý.

Hrdla doplňte o těsnicí kroužek (TYTON pro BAIO nátrubek a kovová potrubí mimo potrubí ocelového DN 80, GKS pro ocelové potrubí DN 80, PVC a PE-HD potrubí).

Proti osovému posunu potrubí použijte objímku BAIO STOP.

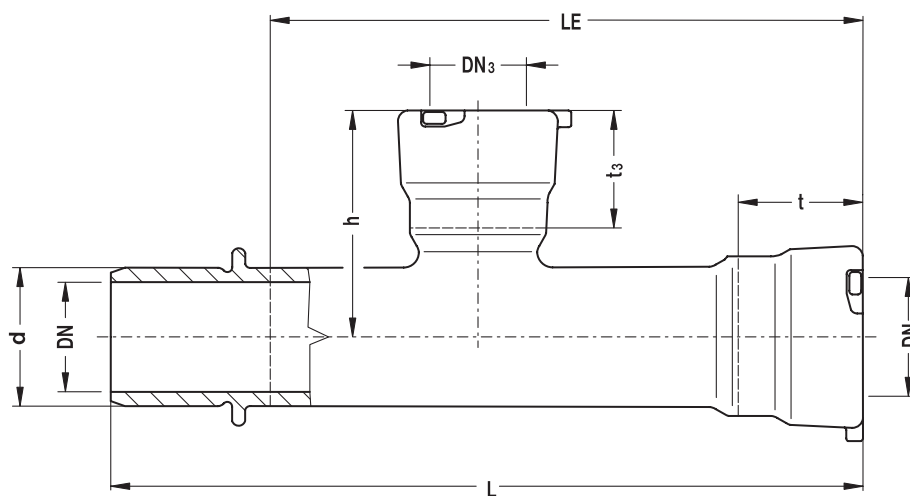
Montáž BAIO®plus-System viz NÁVOD KAT 52 10-B.

NABÍDKA

BAIO B kus	Jmenovitá světlost	DN / DN ₃	100 / 80	150 / 80	200 / 80
Typ 001			■	■	■

Příklad objednávky: BAIO B kus typ 001 DN 80 / 100

ROZMĚRY (mm)



Jmenovitá světlost	DN / DN ₃	100 / 80	150 / 80	200 / 80
Konstrukční rozměry	d	118	170	222
	h	200	225	250
	L	850	850	850
	LE	745	745	745
	t	120	125	145
	t ₃	105	105	105
Hmotnost (kg)		25,5	35	53

Kontakt: Jihomoravská armaturka spol. s r. o.
Lipová alej 3087/1 Tel.: 518 318 111
P.O. Box 123 Fax: 518 354 003
695 01 Hodonín e-mail: sales@jmahod.cz
Česká republika http: //www.jmahod.cz

Podnik



Group

VAG