

BETA 200 Uzavírací šoupátko PN 16

s měkkotěsnicím klínem a volným ovládacím koncem - s konci z PE-HD

JIHOMORAVSKÁ ARMATURKA

spol.s r.o.



Šoupátko z tvárné litiny, vřeteno točivé nestoupající se závitem uvnitř šoupátkové komory.
Konce z PE-HD jsou pro svaření natupo nebo k zasunutí do hrdla potrubí.

NABÍDKA

BETA 200	PN	Materiál	Jmenovitá světlost DN ¹⁾						
			80/ø90	100/ø110	100/ø125	150/ø160	150/ø180	200/ø200	200/ø225
Typ 405	PN 16	tvárná litina	■	■	■	■	■	■	■

¹⁾ Číslo za lomící čarou je vnější průměr potrubí. Příklad objednávky: BETA 200 typ 405 DN 100/ø110

POPIS

Určení

Pro plynná paliva a vzduch při dovolené pracovní teplotě do 50 °C.

Dovolený pracovní přetlak max. 1,6 MPa.

Použití

Obousměrná uzavírací armatura.

Připojovací rozměry

Konce z PE-HD jsou s rozměrovým poměrem SDR 11.
Rozměry potrubí viz tabulky.

Materiály hlavních dílů

Těleso, víko a klín je z tvárné litiny, klín s pryží NBR, vřeteno nerezové 13 %Cr, ucpávkové těsnění pryž NBR, vřetenová a ucpávková matice je mosazná. PE-HD konce jsou z PE 100.

Ovládání

Šoupátkovým klíčem, ručním kolem, řetězovým pohonem nebo pomocí zemní soupravy. Uzávěr zavírá, otáčíme-li ovládacím koncem doprava.

Ochrana proti korozi

Těžká povrchová ochrana v kvalitě GSK.
Litinové díly vně i uvnitř epoxidový nástřik - odstín modrý.

Montáž a údržba

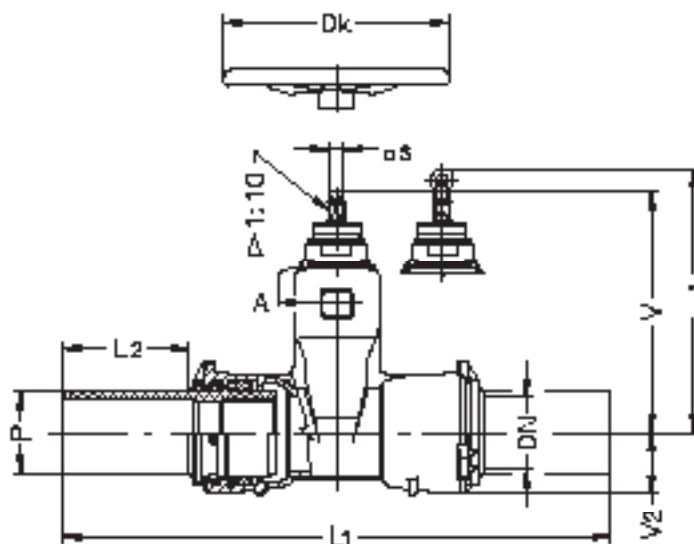
Vhodné i k zakopání do země.

Zkoušení

Zkoušeno vzduchem dle EN 12266-1, stupeň netěsnosti A.

Po dohodě jsou možné úpravy.

ROZMĚRY (mm)



Jmenovitá světlost	DN	80	100	100	150	150	200	200
Vnější průměr potrubí	P	90	110	125	160	180	200	225
Stavební délka	L ₁	673	735	731	877	973	962	1004
Konstrukční rozměry	A ^{x)}	160	174	174	246	246	320	320
	Dk	250	315	315	315	315	400	400
	L ₂	150	170	180	210	235	223	245
	s	17,3	19,3	19,3	19,3	19,3	24,3	24,3
	V	287	334	334	417	417	523	523
	V ₁	-	-	-	-	-	567	567
	V ₂	74	83	83	109	109	140	140
Otáčky / zdvih		21	21	21	31	31	35	35
Ztrátový součinitel ²⁾		0,13	0,12	0,12	0,11	0,11	0,10	0,10
Hmotnost (kg)		18,8	25,8	25,8	48,5	48,5	75,2	75,2
Uzavírací moment (N.m)		50	60	60	60	60	80	80

^{x)} Rozměr horní části tělesa pootočený o 90°. ²⁾ Měřeno v poloze zcela otevřeno.

Kontakt: Jihomoravská armaturka spol. s r. o.
Lipová alej 3087/1 Tel.: 518 318 111
P.O. Box 123 Fax: 518 354 003
695 01 Hodonín e-mail: sales@jmahod.cz
Česká republika http: //www.jmahod.cz

Podnik  Group

VAG